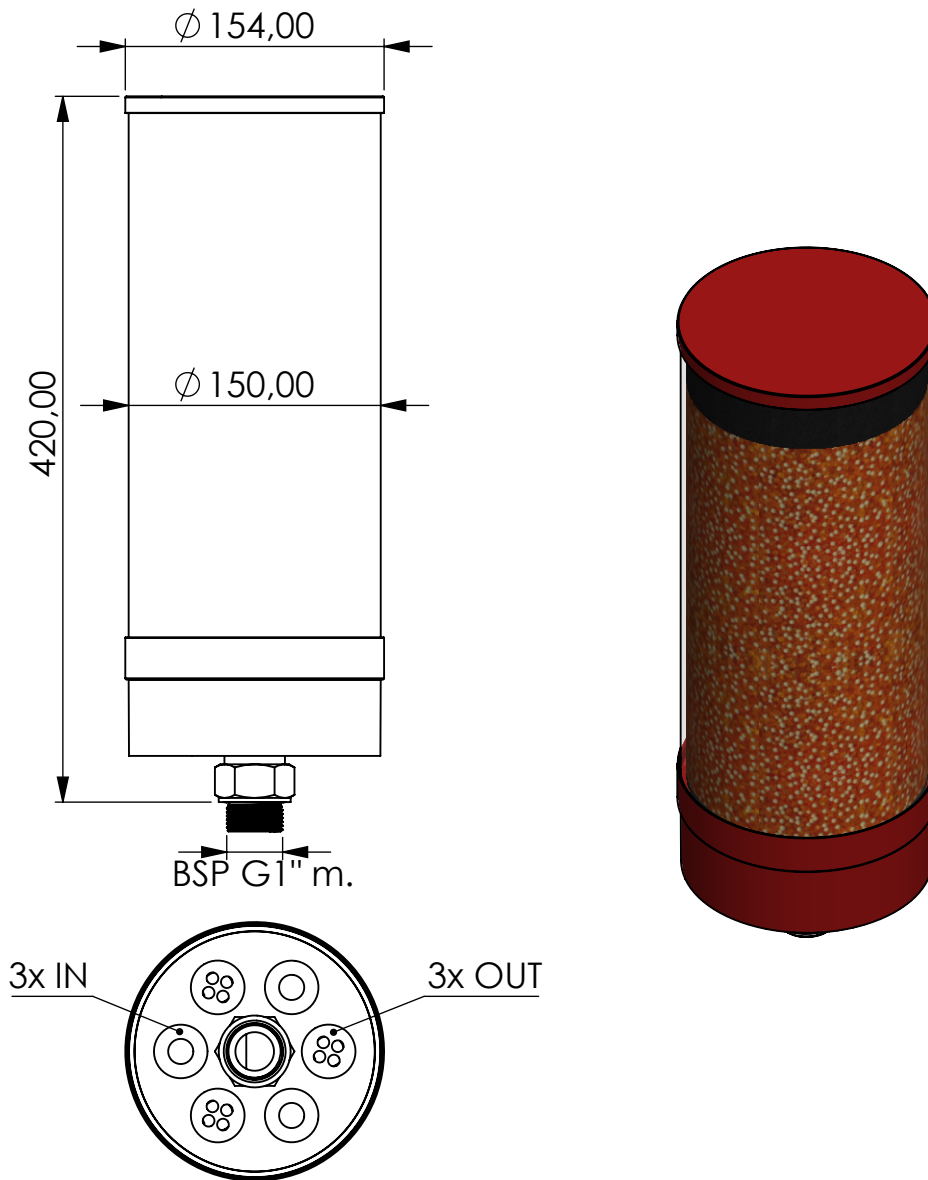


Adsorberfilter HK FI AD EV



Typenschlüssel Product code	HK	-	FI	-	AD	-	3600	-	EV	-	N	-	AF
	Hydraulik Komponenten Hydraulic components		Filter		Adsorberfilter		bis 3600l Tankvolumen up to 3600l tank volume		Einweg, mit Ventilen Disposable, with valves		FKM		Trockenmittel mit Aktivkohlefilter Desiccant with carbon filter

Gehäusematerialien: Housing materials:		PA6, PC, AL	
HANSA-FLEX Xdry (kg): 3,35	Wasseraufnahmekap. (ml): 1320 Water absorption capacity (ml):		
Gesamtgewicht (kg): 4.87 Total weight (kg):			
NAME:			
Adsorberfilter 1800-3600L Tank			
BSP G1" m., mit Ventilteil			
Article no.:		Status freigabe	Format A4
HKFIAD3600EVNAF		Maßstab	Blatt / von
		1:4.5	1 / 1

	Date	Name
rev.	07.08.2024	DZ

HANSA FLEX

HANSA-FLEX AG
www.hansa-flex.com
info@hansa-flex.com